

TOS SVITAVY, a. s.

Typ: PWR201

Nazev: HLAVNI POHON
PRINCIPAL DRIVING
HAUPTANTRIFER

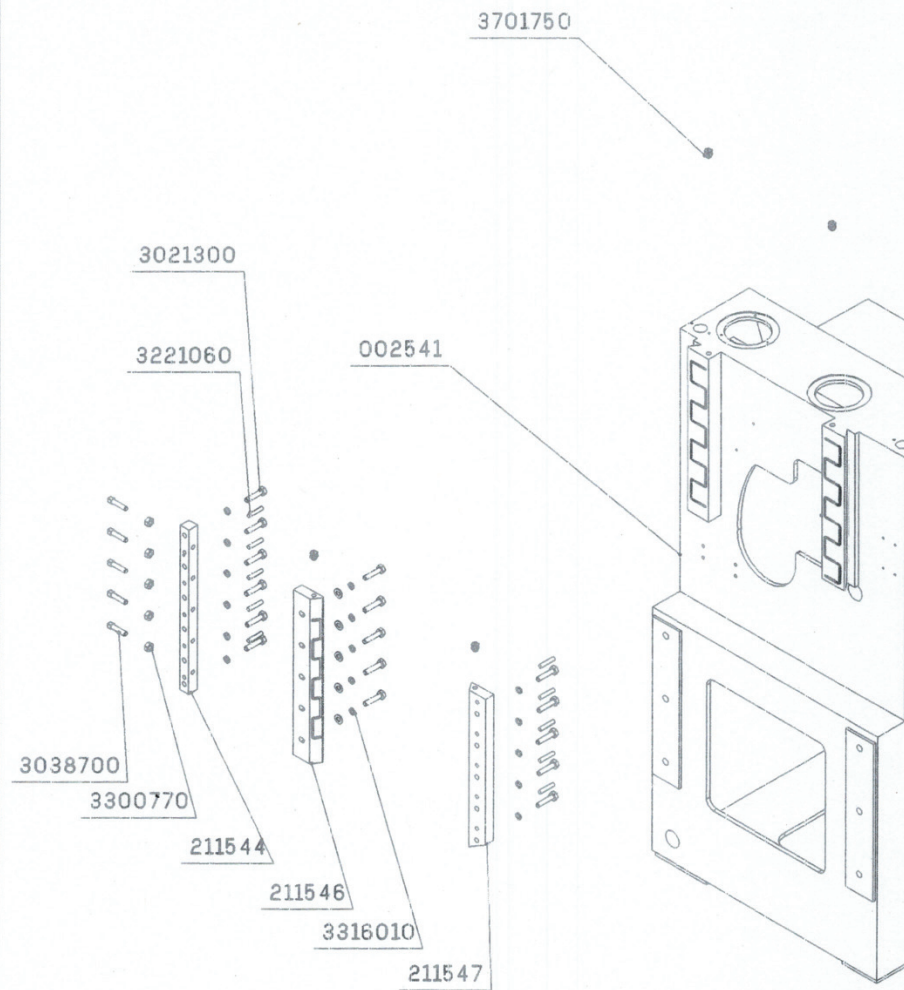
Skupina: 200

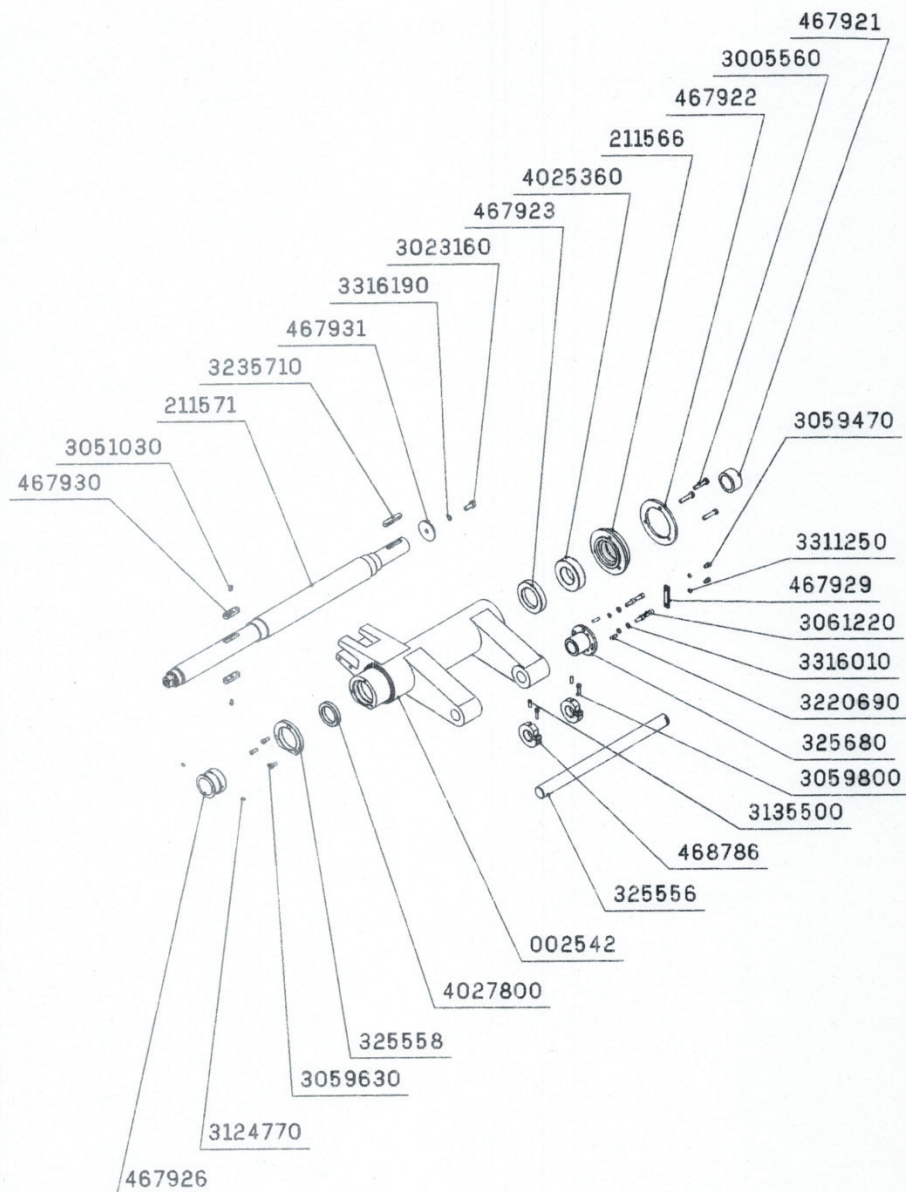
TOS SVITAVY, a. s.

Typ: PWR201

Nazev: STO JAN
STAND
STANDER

Skupina: 201.230



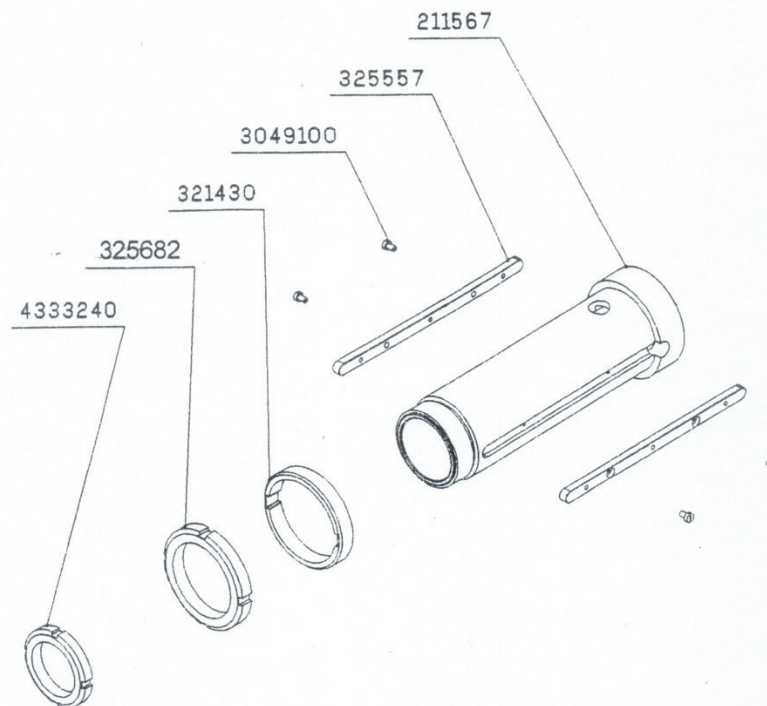


TOS SVITAVY, a.s.

Type: PWR201

Nazev: VRE TENIK 1+1 LOŽISKO
HEADSTOCK
SPINDELSTOCK

Skupina: 202

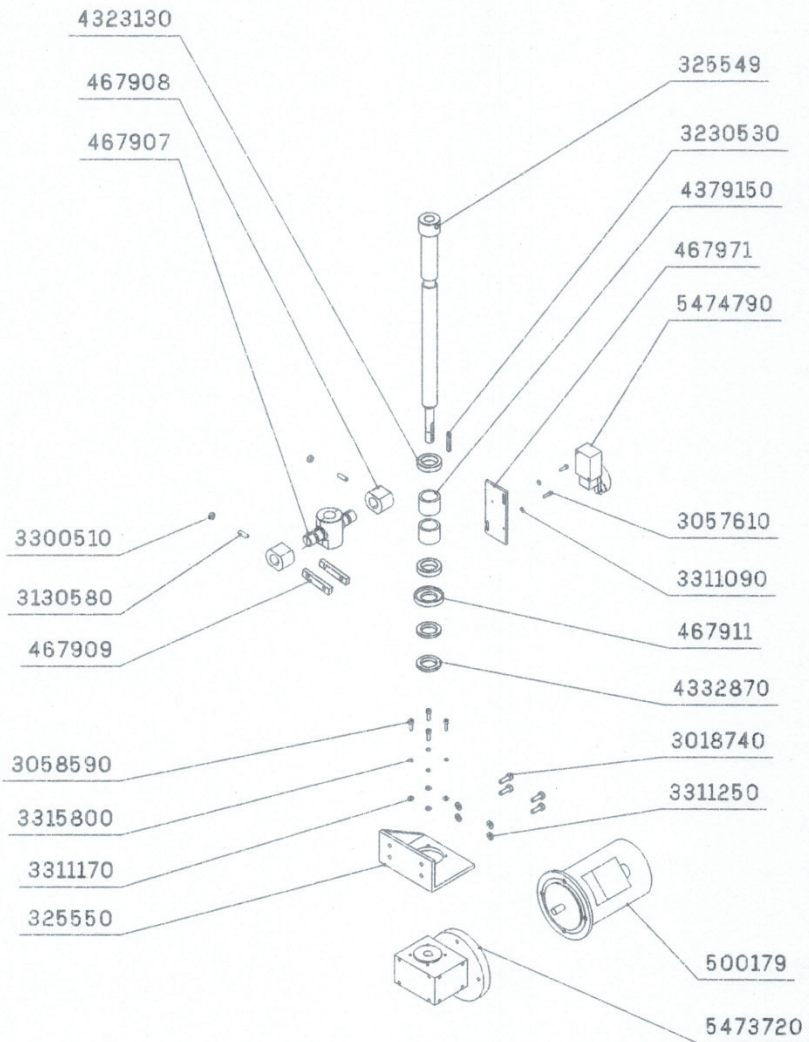


TOS SVITAVY, a.s.

Type: PWR201

Nazev: PILOVE POUZDRO
SAW CASE
SAGEBUCHSE

Skupina: 203

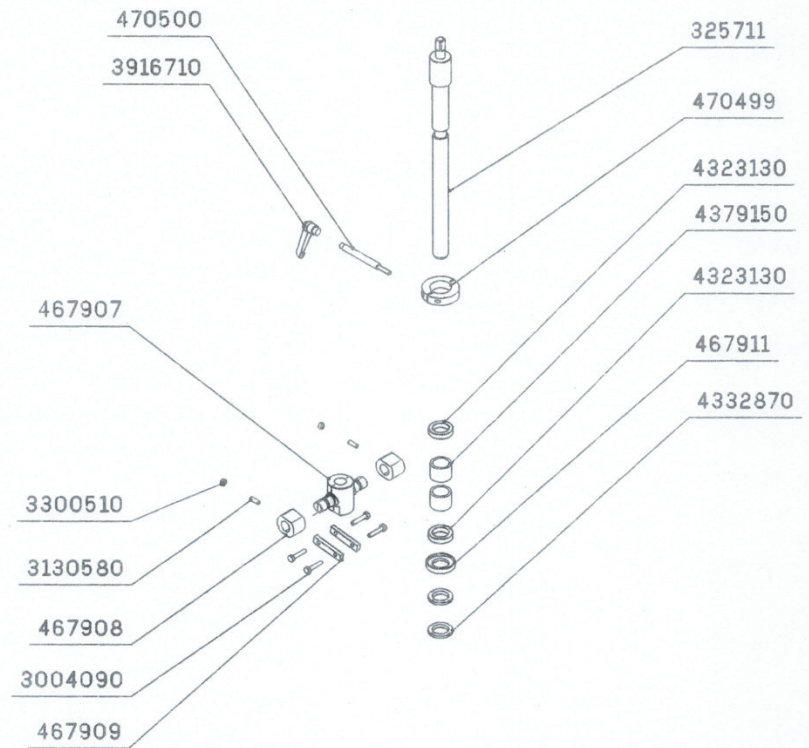


TOS SVITAVY, a.s.

Type: PWR201

Načev: PRESTAVOVANI PIL STROJNI
MACHINE MOVE OF SAW
SAGEVERSTELLUNG-MASCHINELL

Skupina: 204

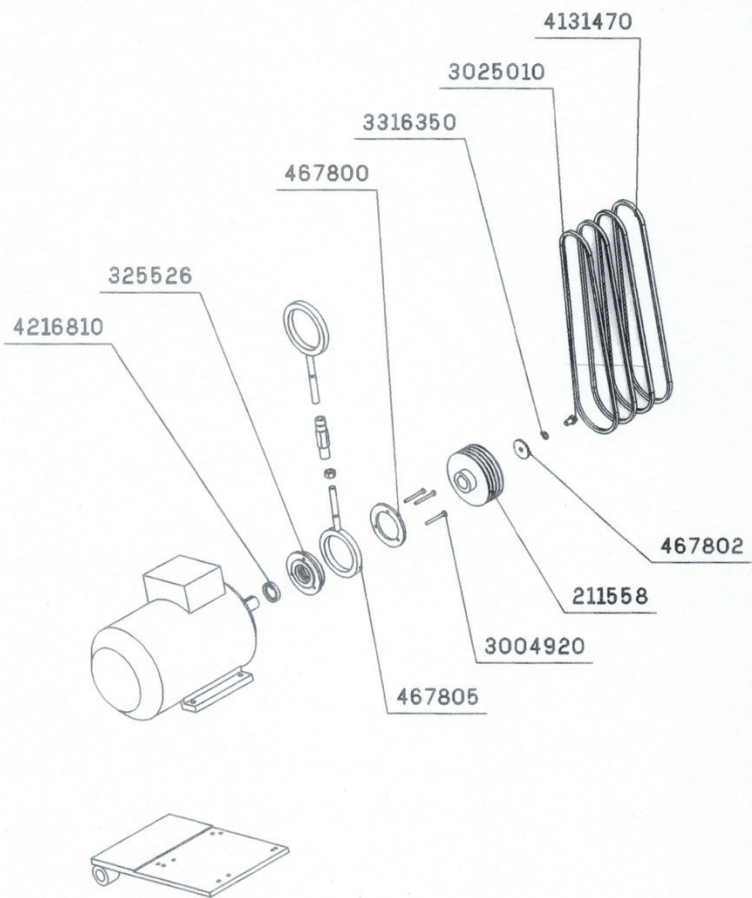


TOS SVITAVY, a.s.

Type: PWR201

Načev: PRESTAVOVANI PIL RUCNI
HAND MOVE OF SAW
SAGEVERSTELLUNG-MANUELL

Skupina: 205

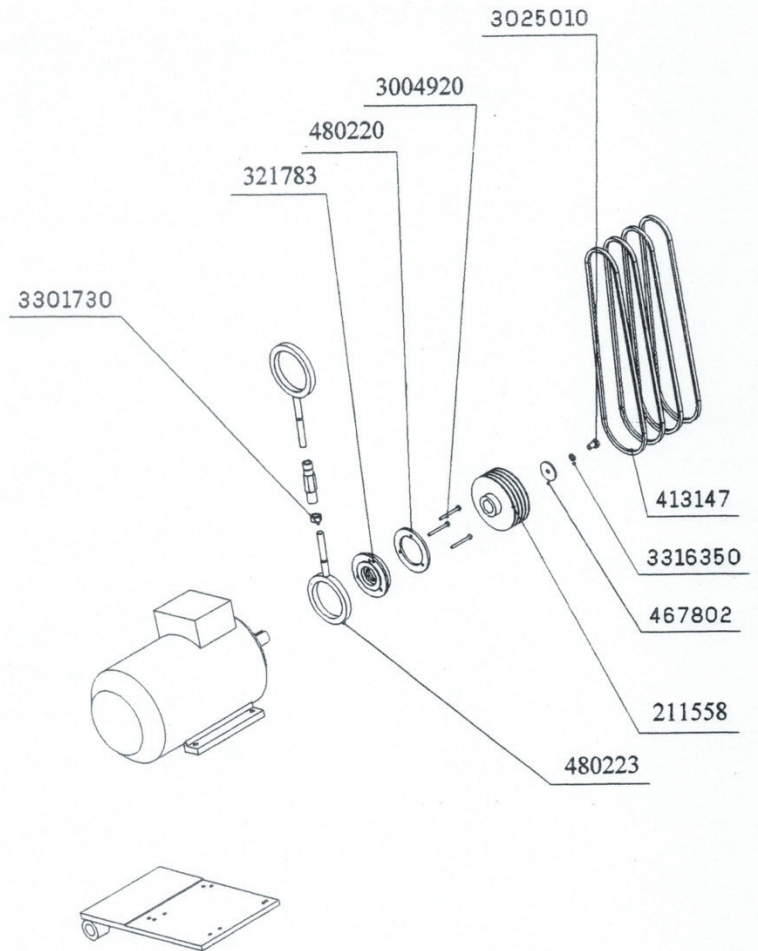


TOS SVITAVY, a.s.

Type:
PWR201

Nazev:
POHON 15 kW
DRIVE 15 kW
ANTRIEB 15 kW

Skupina:
206

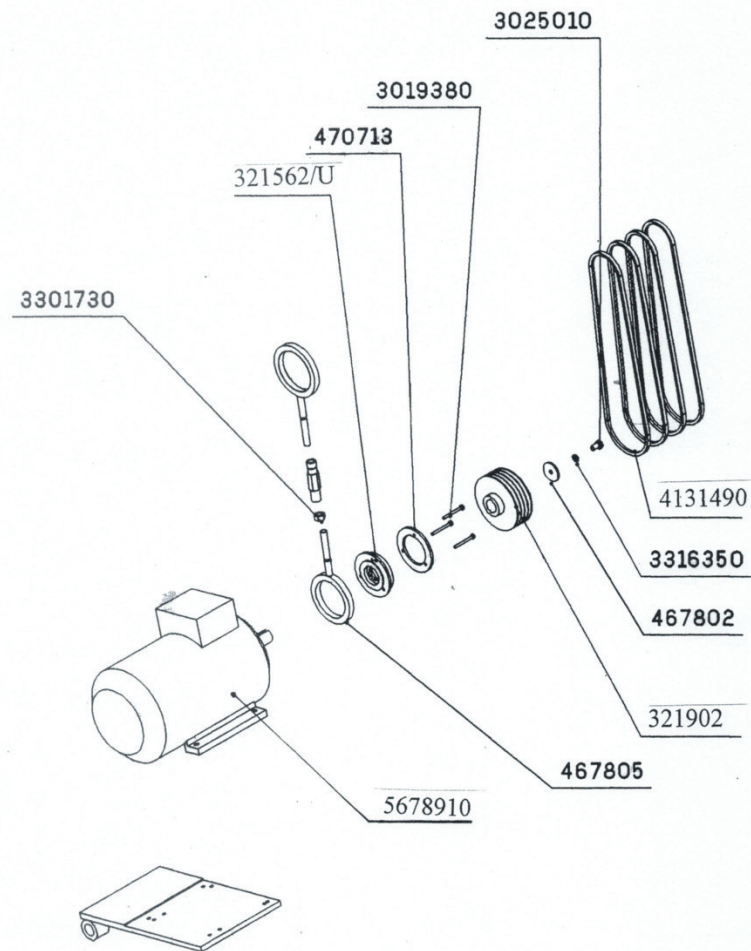
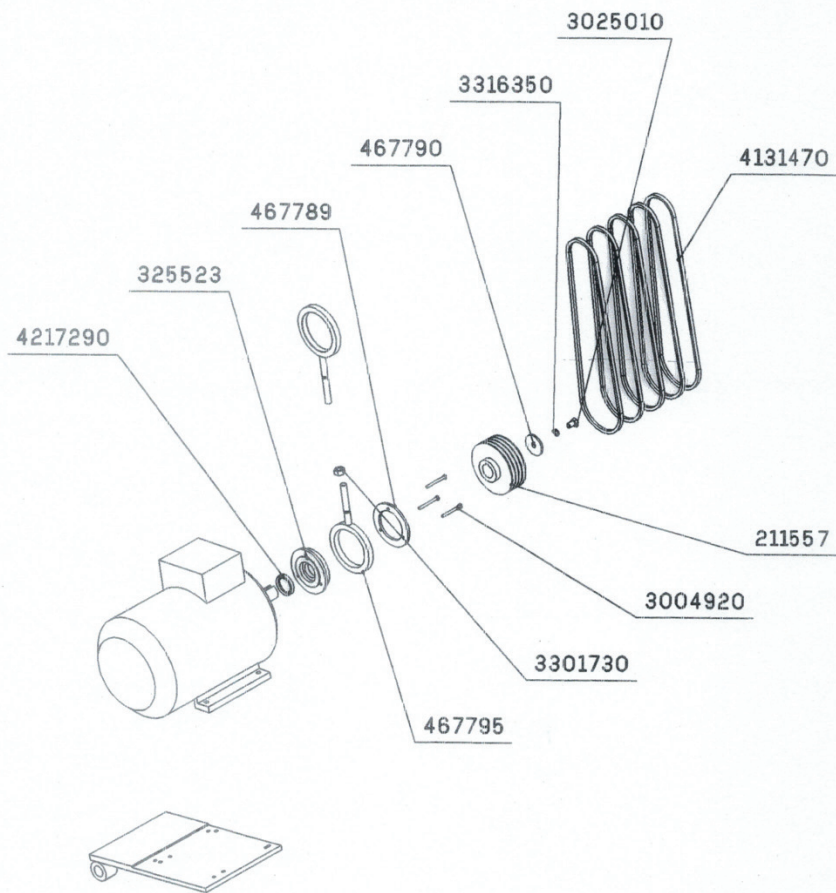


TOS SVITAVY, a.s.

Type:
PWR201

Nazev:
POHON 18,5 kW
DRIVE 18,5 kW
ANTRIEB 18,5 kW

Skupina:
207



TOS SVITAVY, a. s.

Type: PWR201

Nazev:
POHON 22 kW
DRIVE 22 kW
ANTRIEB 22 kW

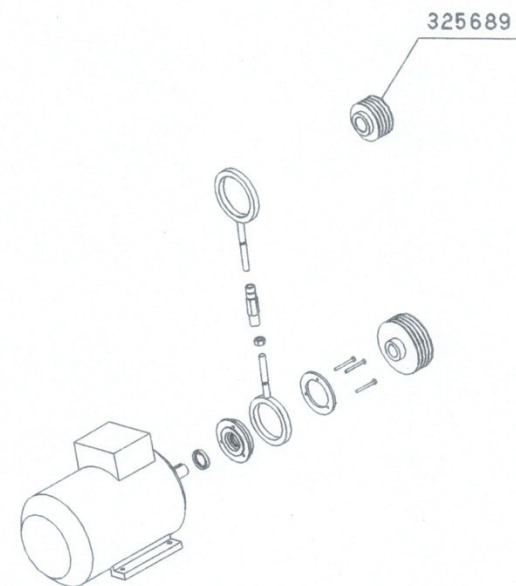
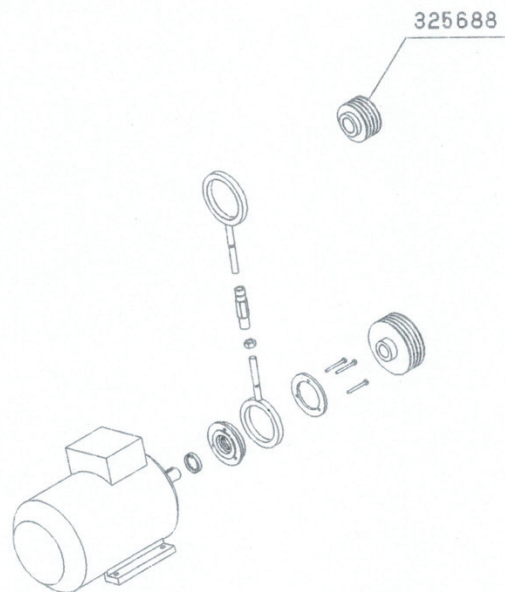
Skupina:
208

TOS SVITAVY, a. s.

Type: PWR201

Nazev:
POHON 26 kW
DRIVE 26 kW
ANTRIEB 26 kW

Skupina:
209



TOS SVITAVY, a.s.

Type: PWR201

Nazev:
REMENICE 4200
PULLEY 4200
RIEMENSCEIBE 4200

Skupina:

214

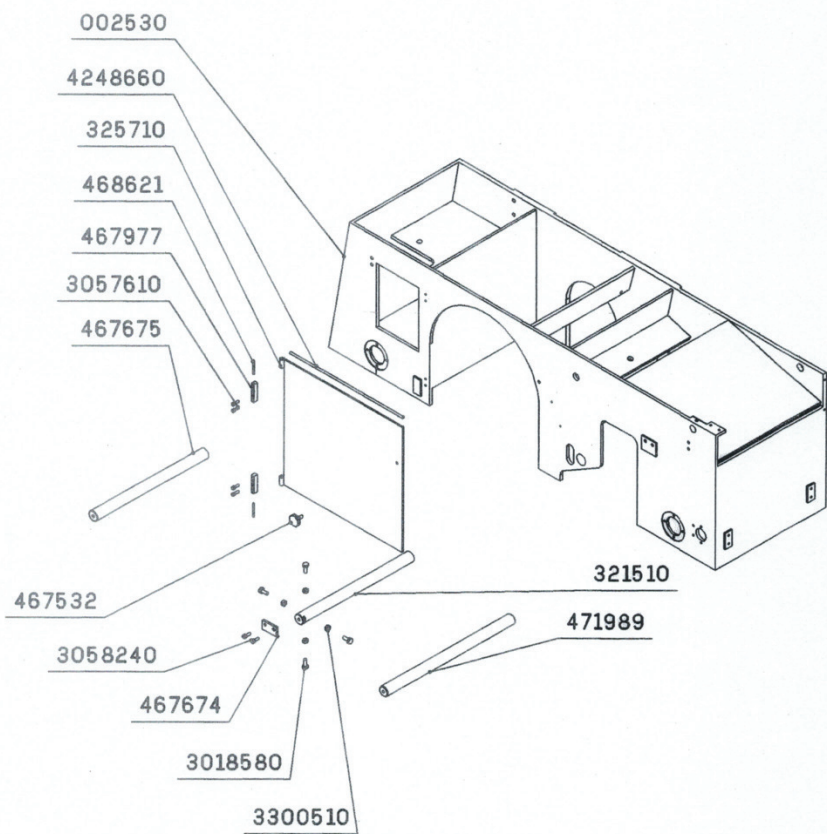
TOS SVITAVY, a.s.

Type: PWR201

Nazev:
REMENICE 5500
PULLEY 5500
RIEMENSCEIBE 5500

Skupina:

215

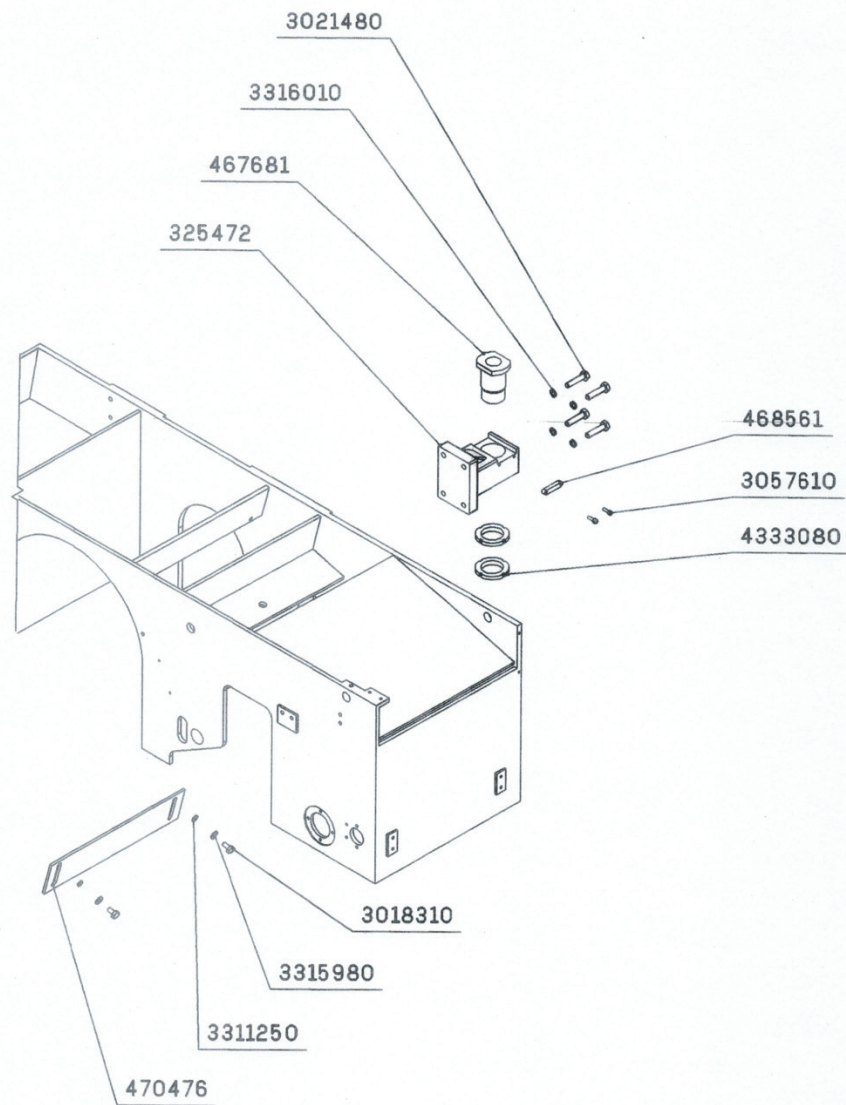


TOS SVITAVY, a.s.

Typa:
PWR201

Nazev:
SKRIN
PRESS CASE
ANDRUCKSCHRANK

Skupina:
220/a

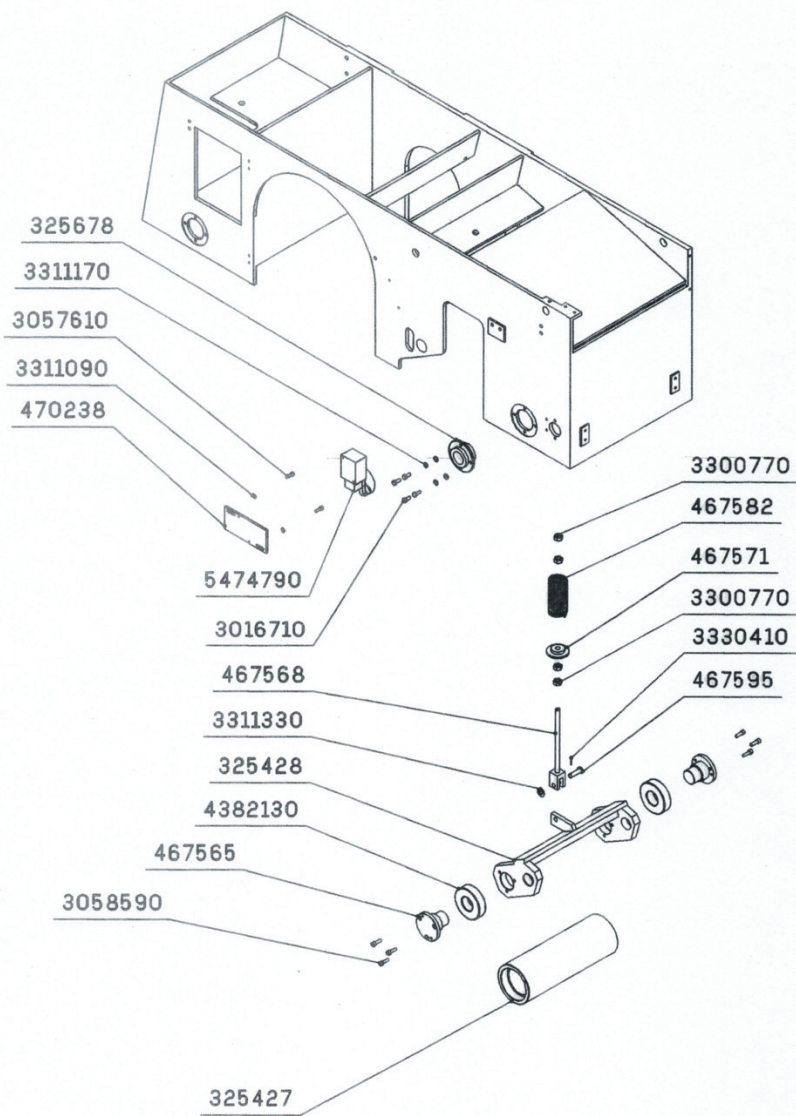


TOS SVITAVY, a.s.

Typa:
PWR201

Nazev:
SKRIN
PRESS CASE
ANDRUCKSCHRANK

Skupina:
220/b

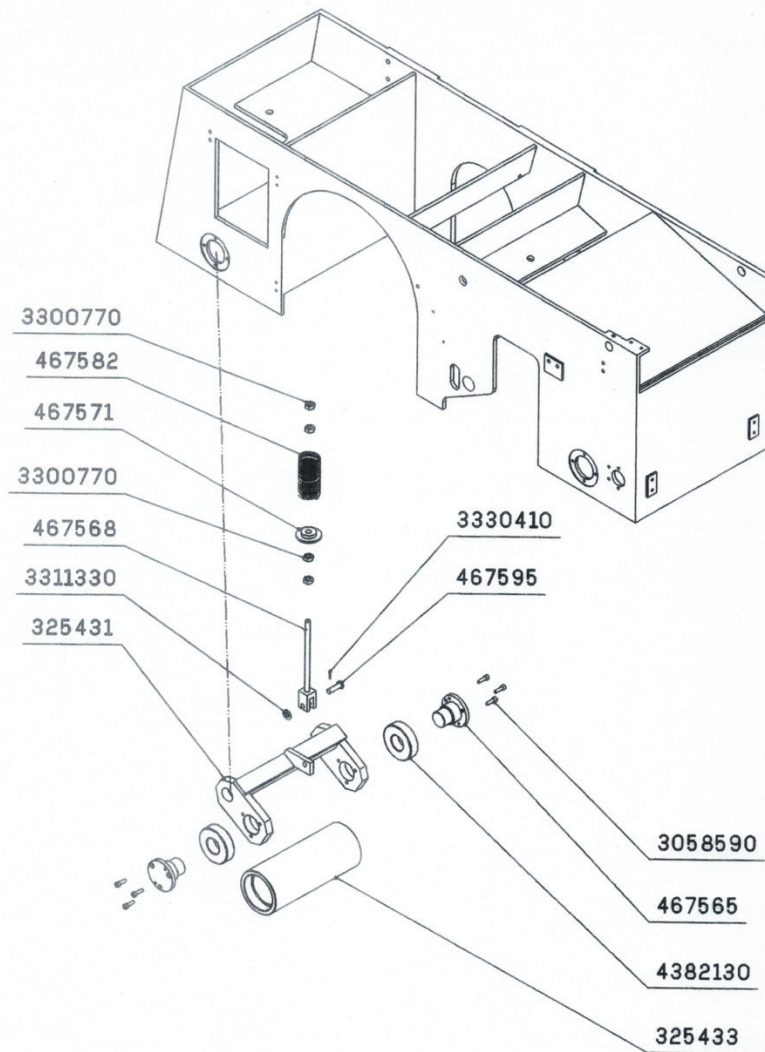


TOS SVITAVY, a.s.

Type:
PWR201

Nazev:
PRITLACNY VALEC 1
PRESS ROLLER 1
ANDRUCKWALZE 1

Skupina:
221



TOS SVITAVY, a.s.

Type:
PWR201

Nazev:
PRITLACNY VALEC 2
PRESS ROLLER 2
ANDRUCKWALZE 2

Skupina:
222

325677

3311170

3016550

3308940

467582

467571

3308940

467568

3311330

3330410

467595

3058590

467565

4382130

325431

325427

3300770

467598

3059630

432347

467571

3300770

325438

3311330

3311330

3018740

3330410

467602

3057440

3311090

325685

3923310

3300770

325648

3058590

3239340

468534

4305110

325443

325435

468535

3046370

325647

467915

TOS SVITAVY.a.s.

Typa: PWR201

Nazev: PRITLACNY VALEC 3
PRESS ROLLER 3
ANDRUCKWALZE 3

Skupina:

223

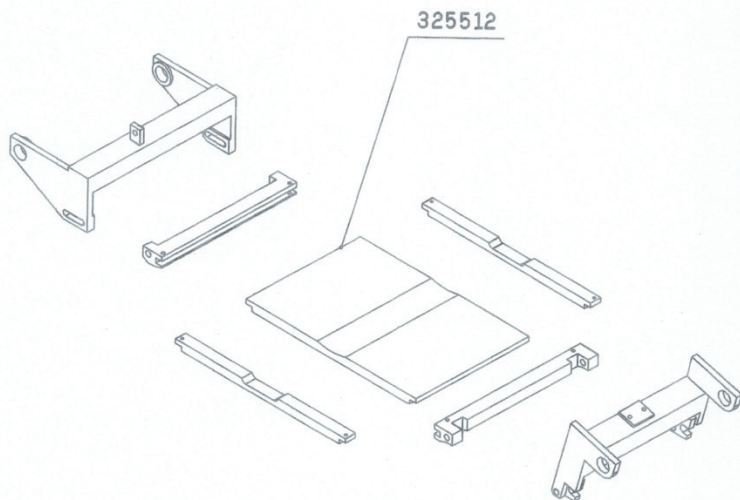
TOS SVITAVY.a.s.

Typa: PWR201

Nazev: PRITLACNY VALEC 4
PRESS ROLLER 4
ANDRUCKWALZE 4

Skupina:

224

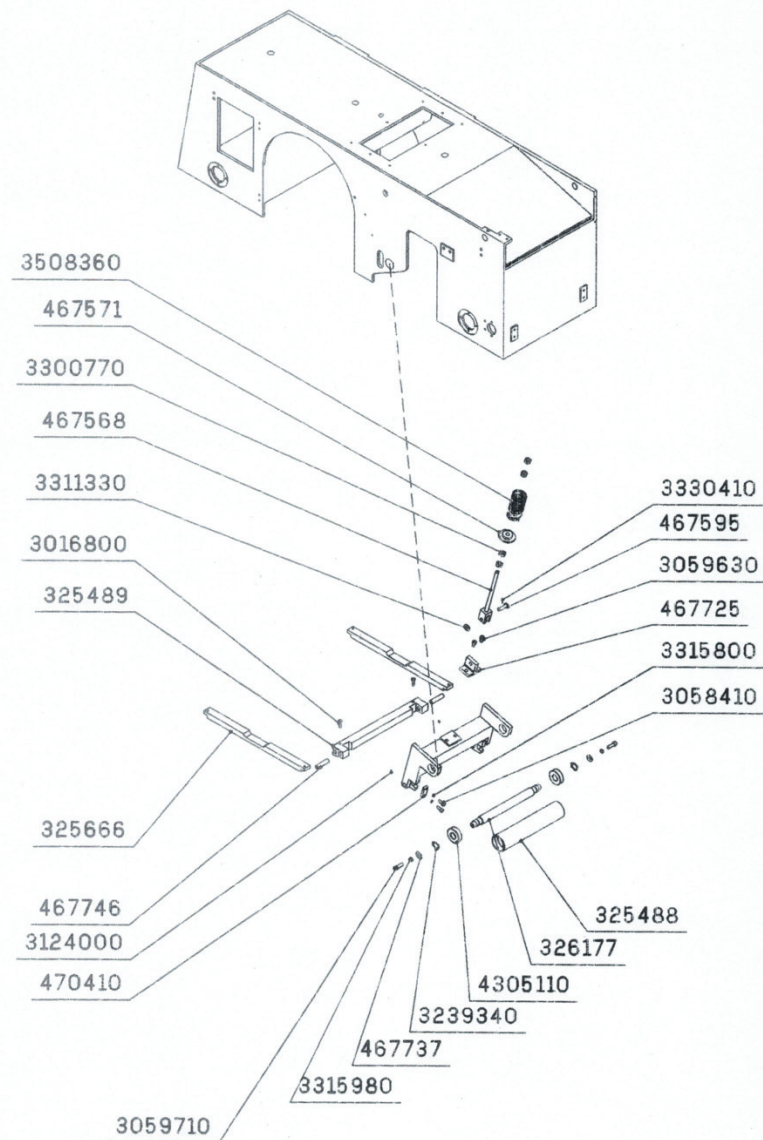


TOS SVITAVY.a.s.

Type:
PWR201

Nazev:
PRITLACNA DESKA
PRESS BOARD
ANDRUCK

Skupina:
226

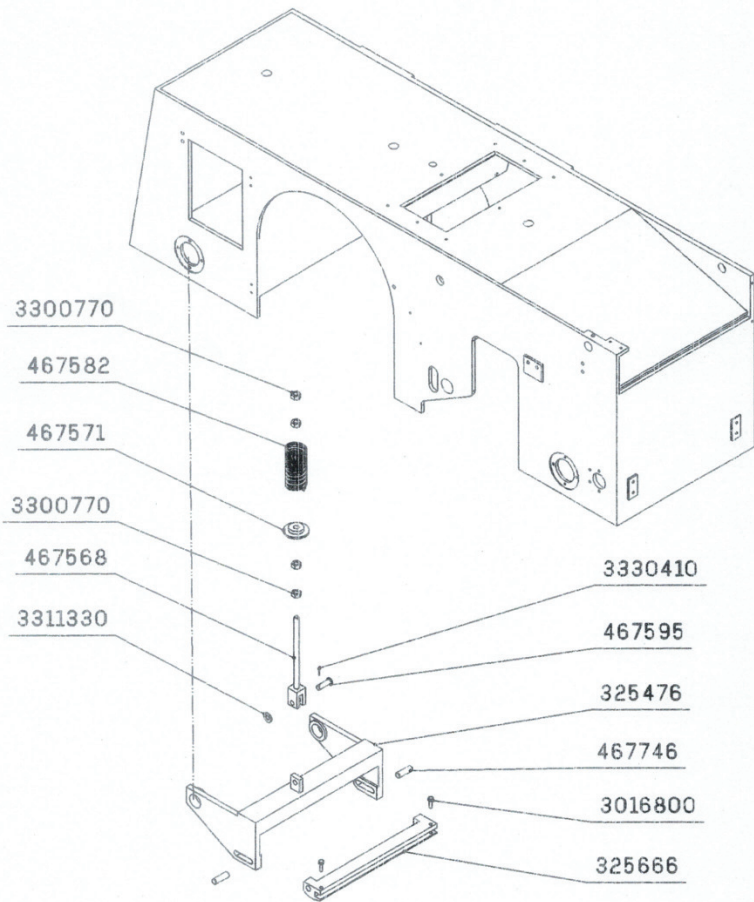


TOS SVITAVY.a.s.

Type:
PWR201

Nazev:
DRZAK DESKY
HOLDER OF PRESS BOARD
ANDRUCKSTRAGET

Skupina:
227/a



3300770

467582

467571

3300770

467568

3311330

3330410

467595

325476

467746

3016800

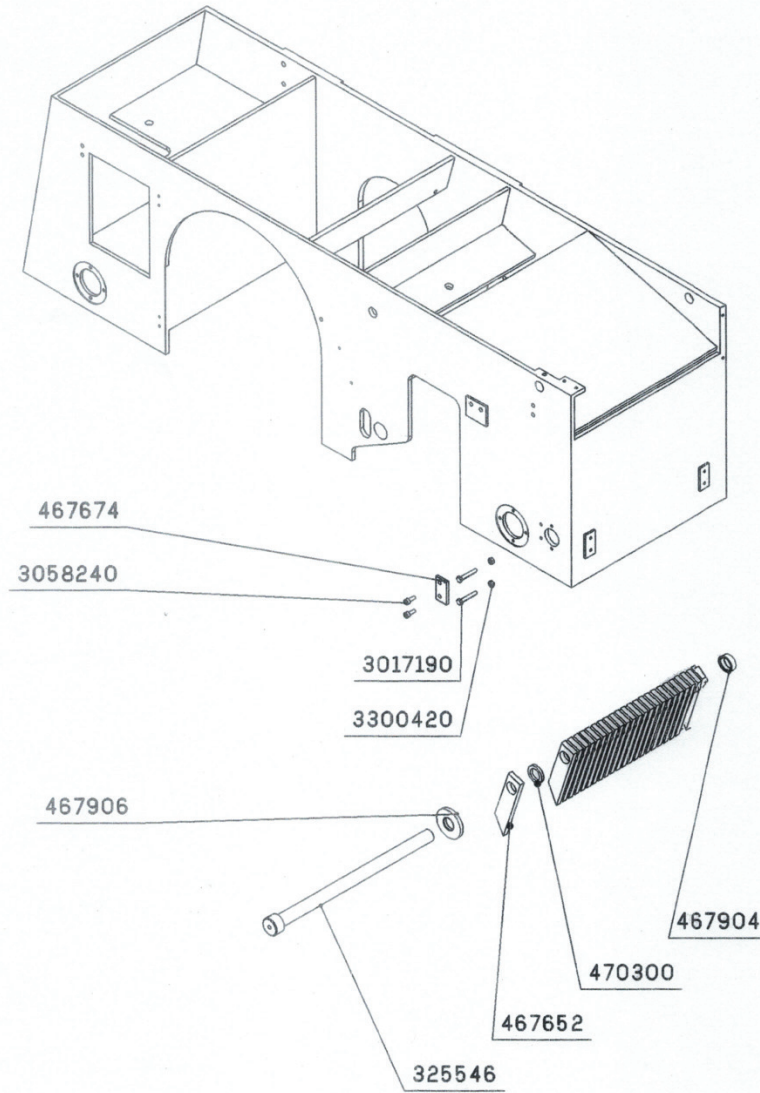
325686

TOS SVITAVY.a.s.

Type:
PWR201

Nazev:
DRZAK DESKY
HOLDER OF PRESS BOARD
ANDRUCKSTRAGET

Skupina:
227/b



467674

3058240

3017190

3300420

467906

467904

470300

467652

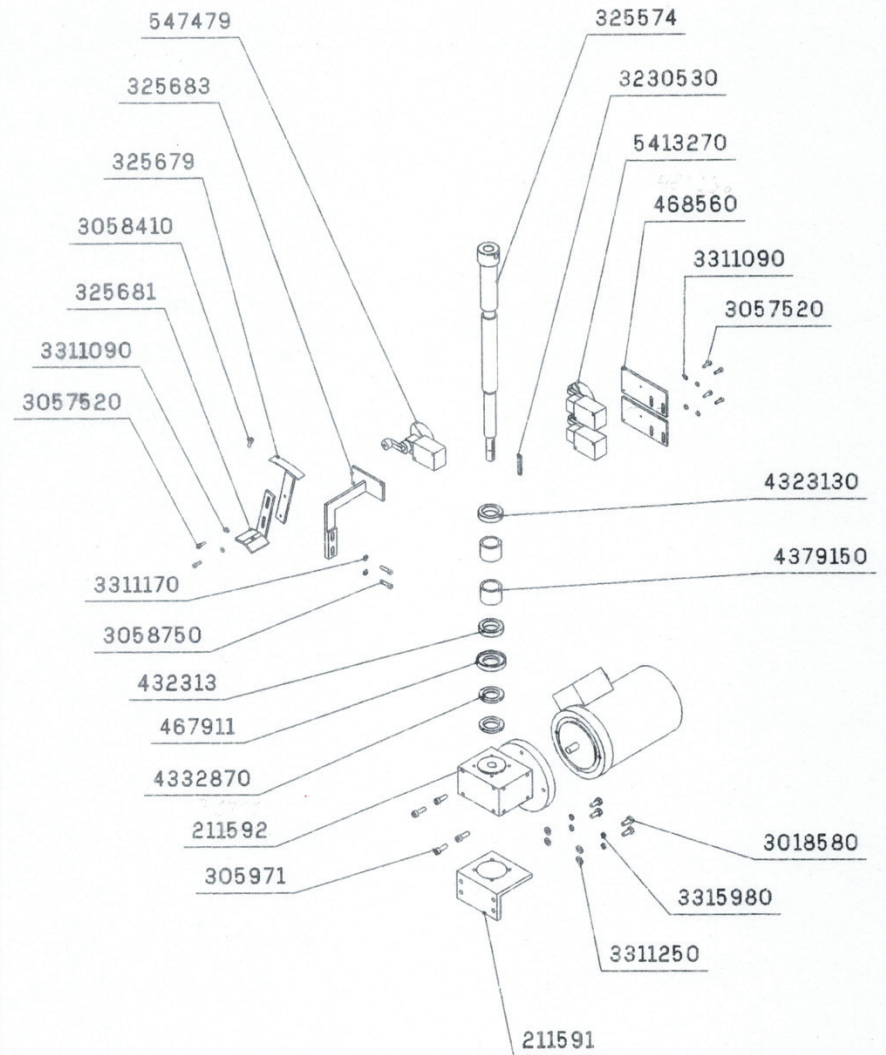
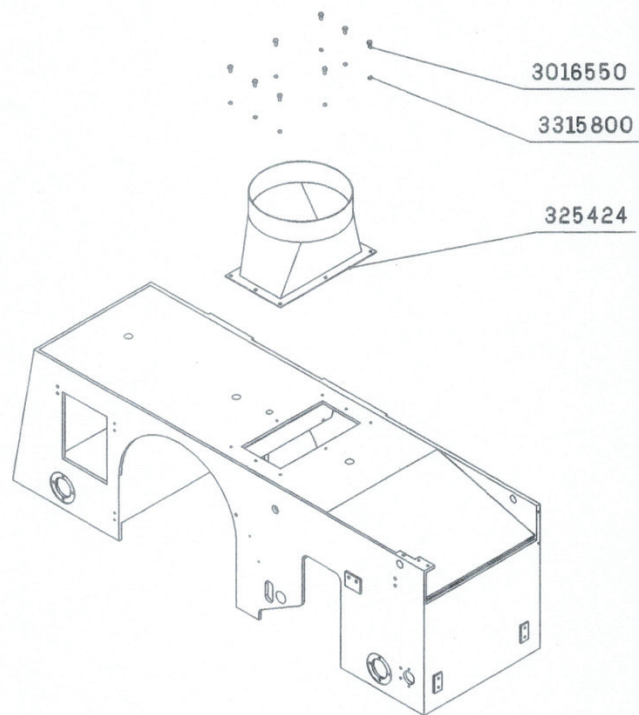
325546

TOS SVITAVY.a.s.

Type:
PWR201

Nazev:
ZACHYTY SKRINE
CASE CATCHES
SCHRANKGREIFER

Skupina:
229



TOS SVITAVY.a.s.

Typa:
PWR201

Nazev:
HUBICE
MOUTPIECE
DUSE

Skupina:
231

TOS SVITAVY.a.s.

Typa:
PWR201

Nazev:
PRESTAVOVANI PRITL. SKRINE STROJNI
ADJUSTING OF PRESS CASE - MACHINE
VERSTELLUNG DES ANDRUCKSCHRANKS - MASCHINELL

Skupina:
232

3167420

325576

325715

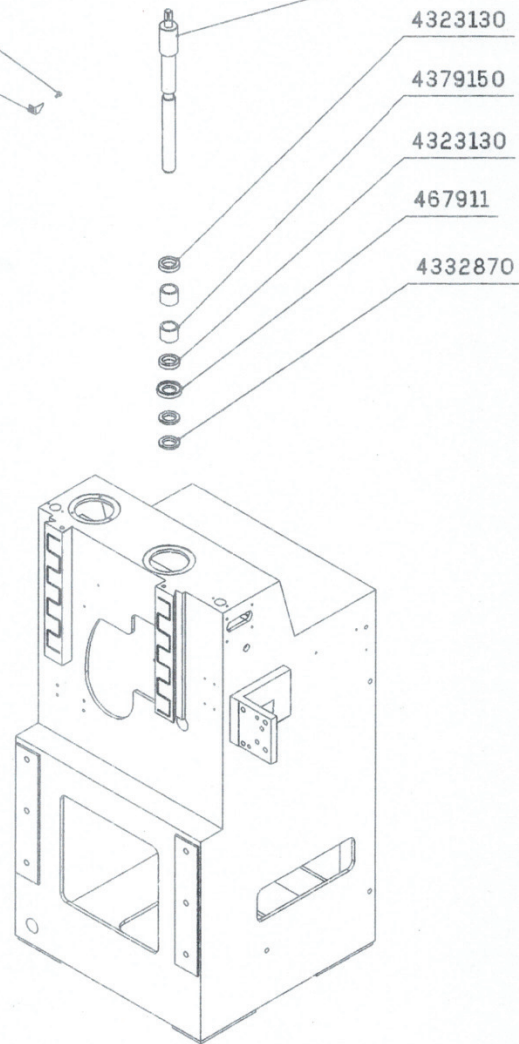
4323130

4379150

4323130

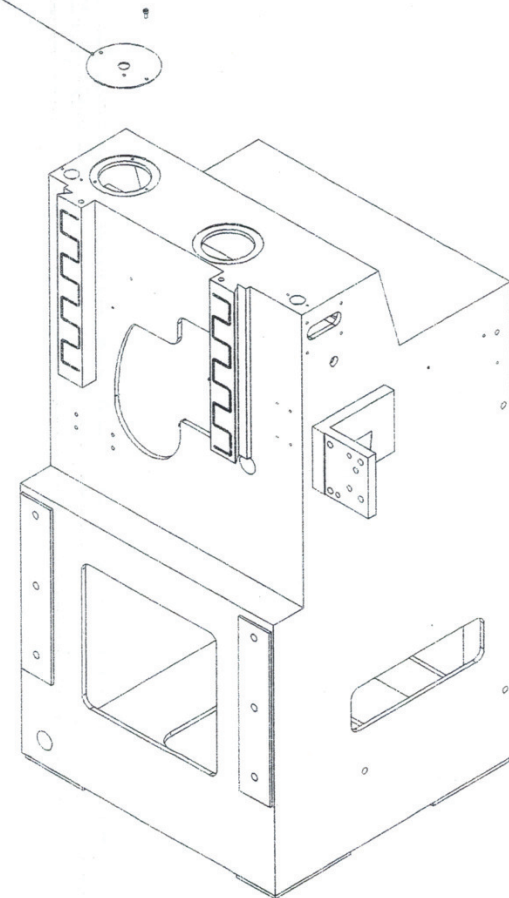
467911

4332870



3057520

468802



TOS SVITAVY, a.s.

Type: PWR201

Nazev:
PRESTAVOVANI SKRINE RUCNI
HAND MOVE OF CASE
VERSTELLUNG DES ANDRUCKSCHRANKS MANUELL

Skupina:

234

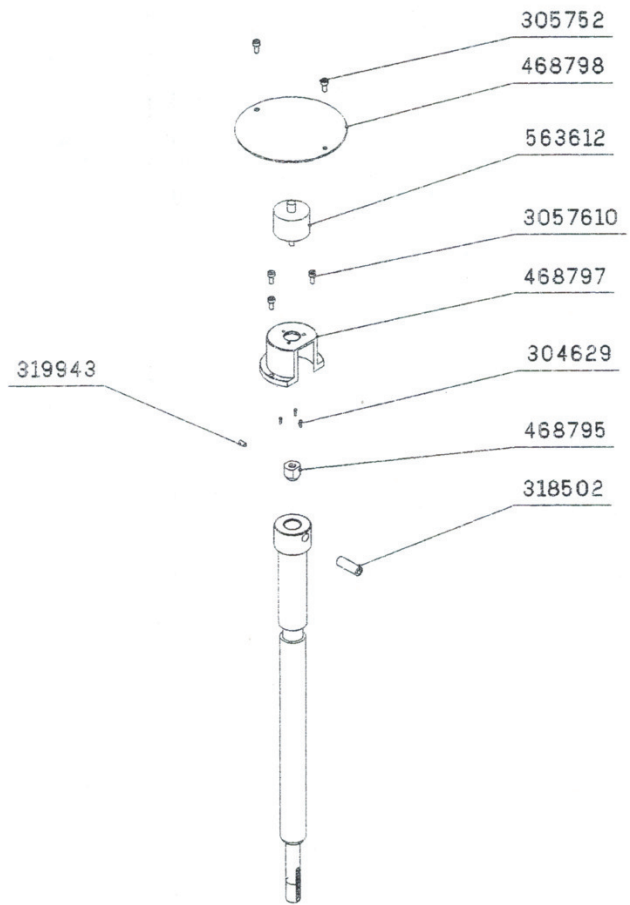
TOS SVITAVY, a.s.

Type: PWR201

Nazev:
ODMEROVANI POLOHY
ADMEASUREMENT OF LOCALITY
POSITIONBEMESSUNG

Skupina:

235

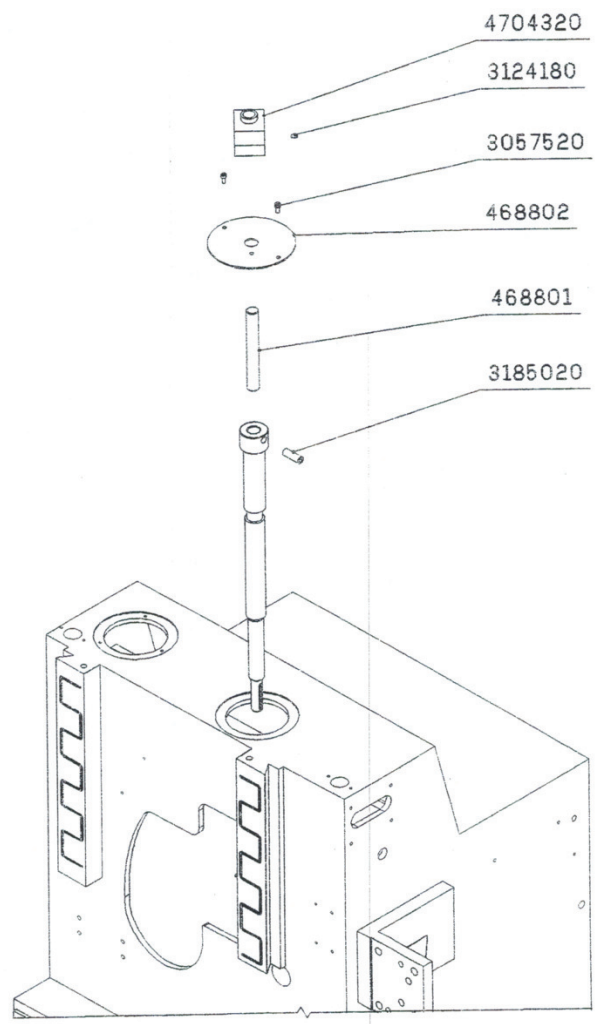


TOS SVITAVY, a.s.

Typa: PWR201

Nazev: ODMEROVANI POLOHY-ELGO
ADMEASUREMENT OF LOCALITY-ELGO
POSITIONMESSUNG-ELGO

Skupina: 236

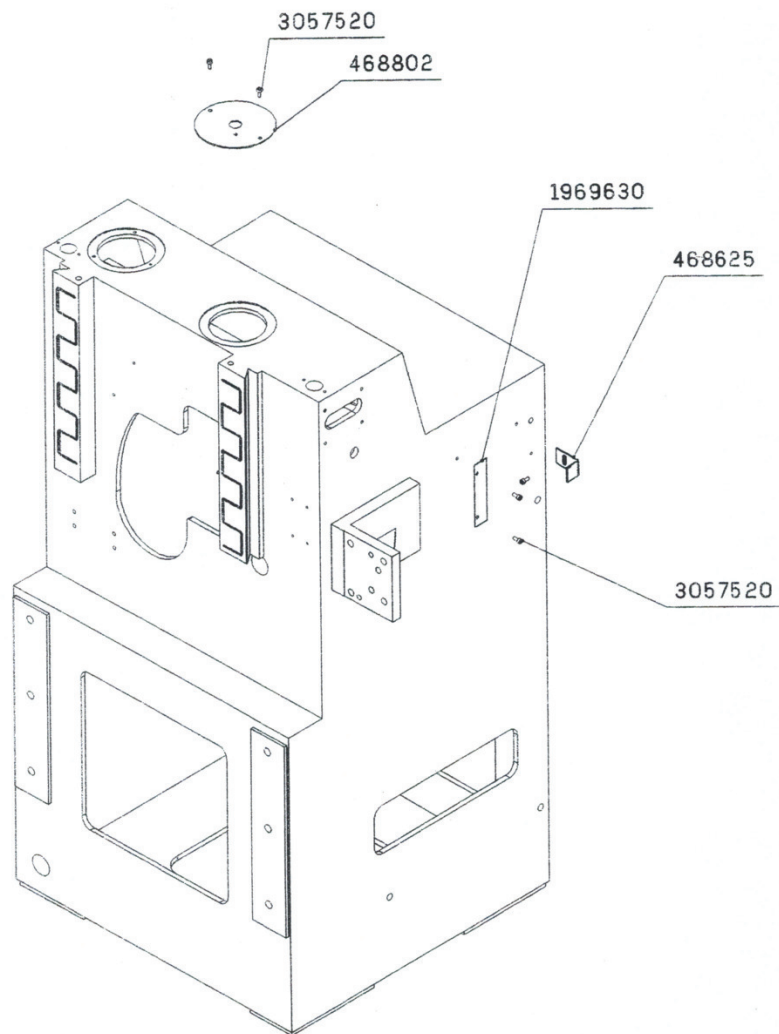


TOS SVITAVY, a.s.

Typa: PWR201

Nazev: ODMEROVANI SKRINE-SICO
ADJUSTING OF PRESS CASE-SICO
VERSTELLUNG DES ANDRUCKSCHRANKS-SICO

Skupina: 237

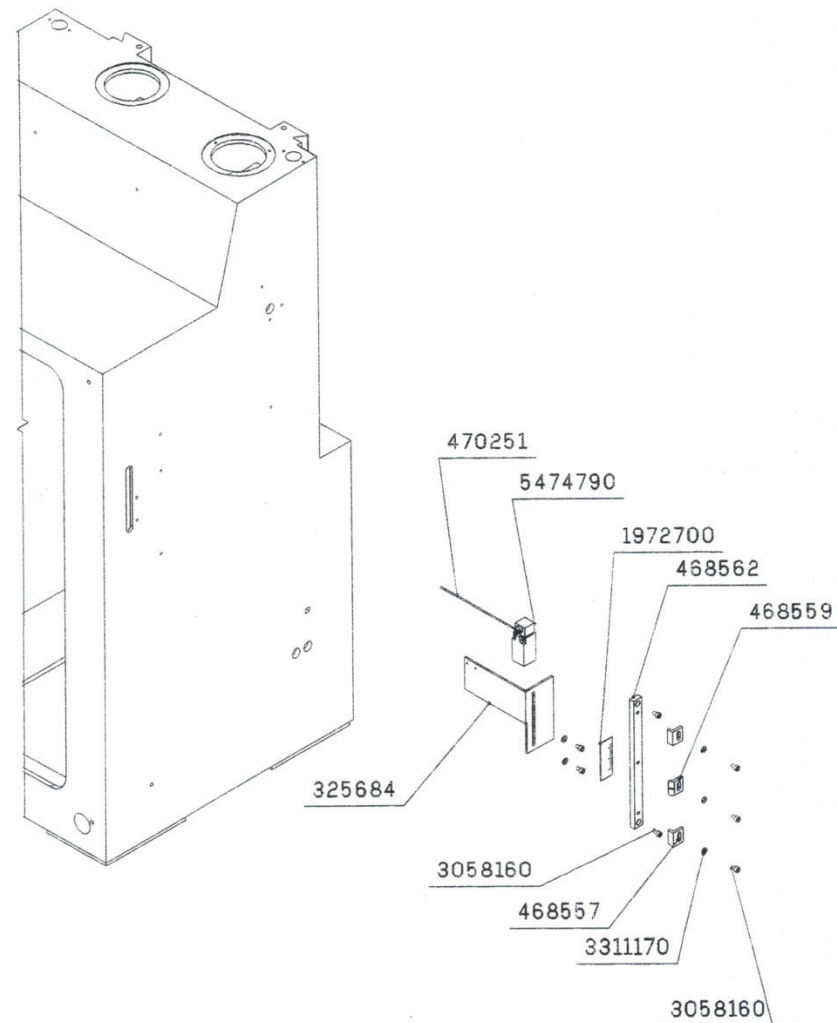


TOS SVITAVY, a.s.

Type: PWR201

Nazev: ODMEROVANI POLOHY-MERITKEM
POSITIONBEMESSUNG-LINEAL
ADJUSTMENT OF LOCALITY-SQUARE

Skupina: 238

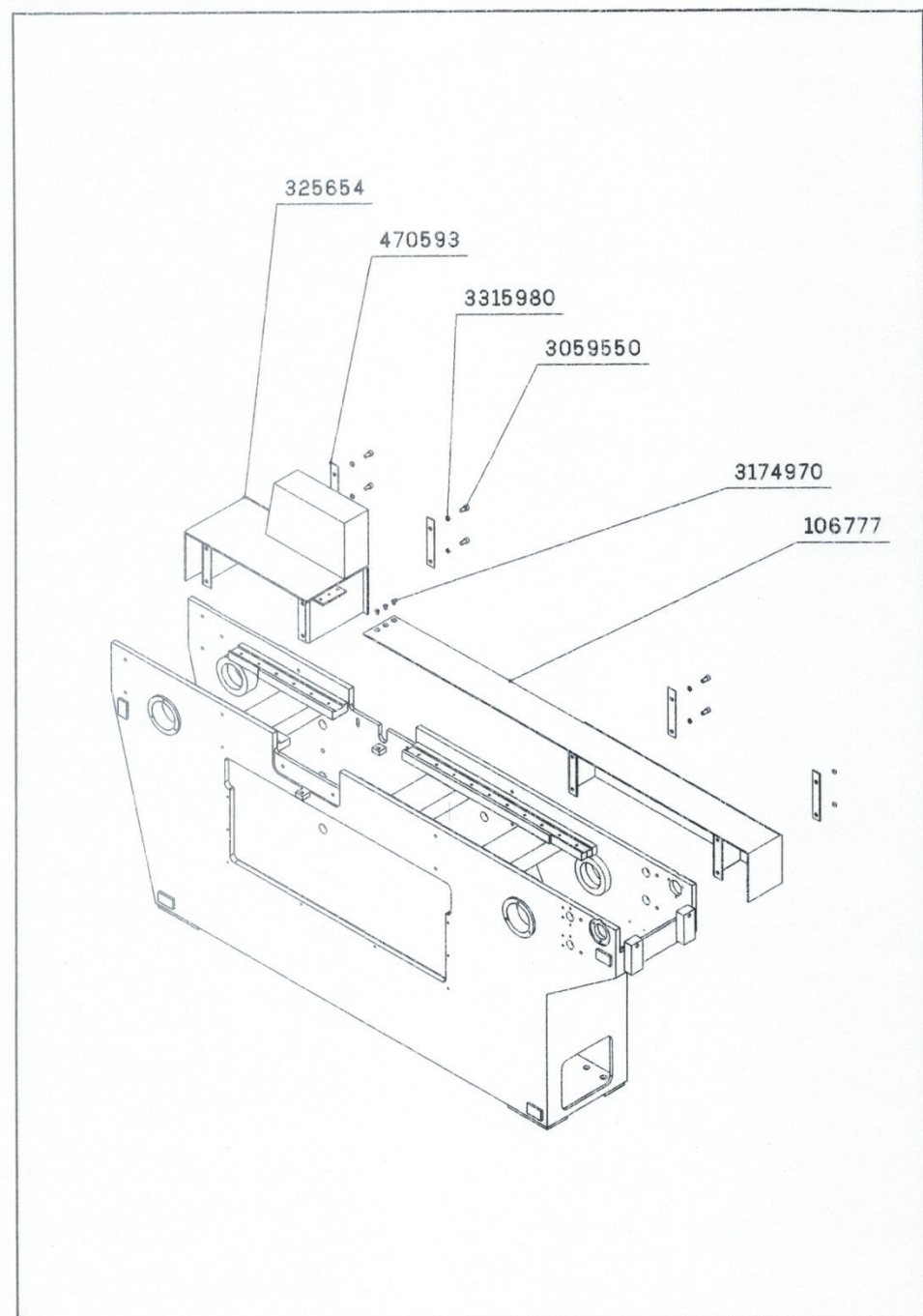
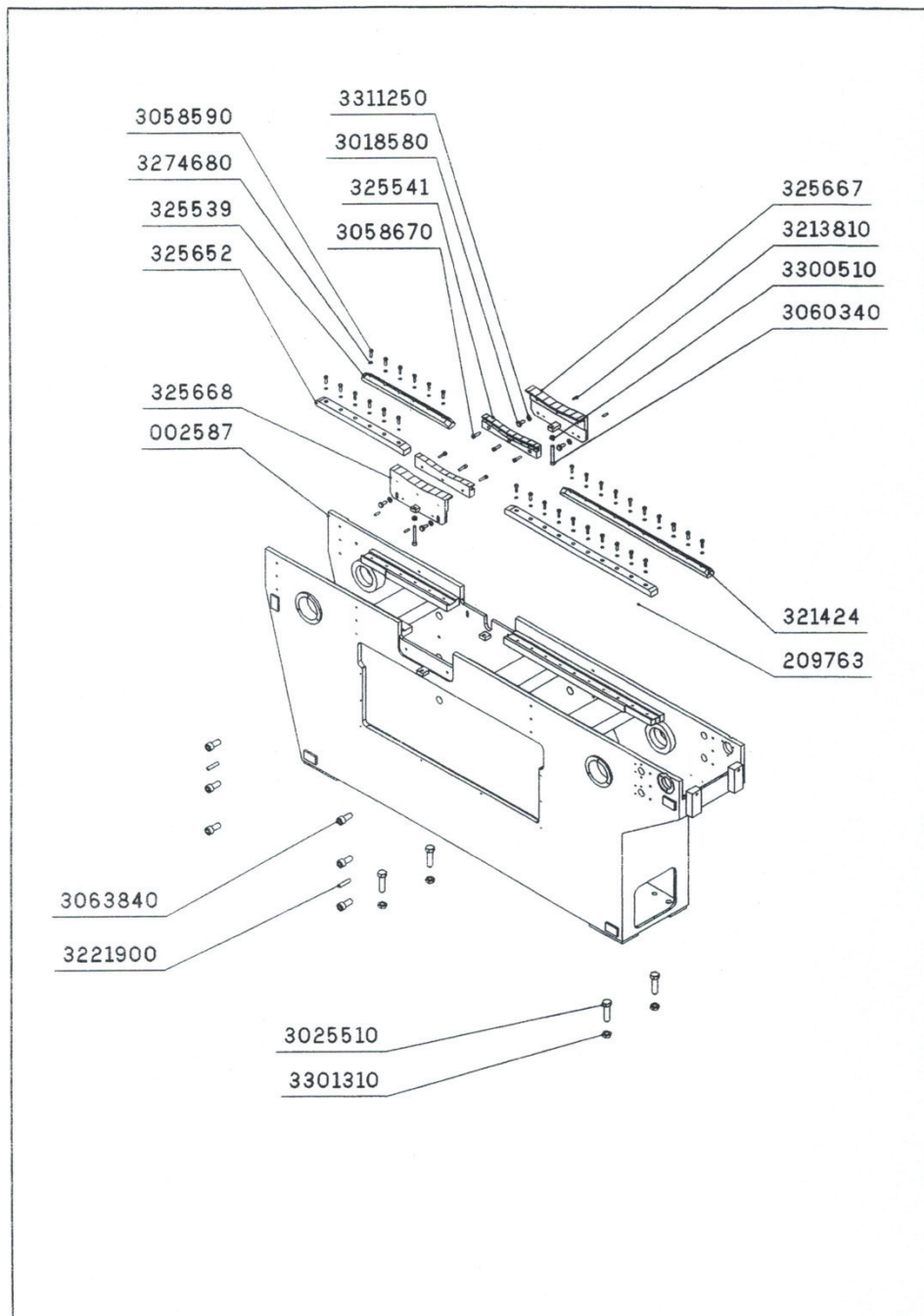


TOS SVITAVY, a.s.

Type: PWR201

Nazev: SPODNI POLOHA PIL.HRIDELE
BOTTOM POSITION OF SAW SHAFT
SAWFILLE-INTERE POSITION

Skupina: 239



TOS SVITAVY, a.s.

Type:
PWR201

Nazev:
LOZE *R.v. 1996*
BED
BETT

Skupina:
240

TOS SVITAVY, a.s.

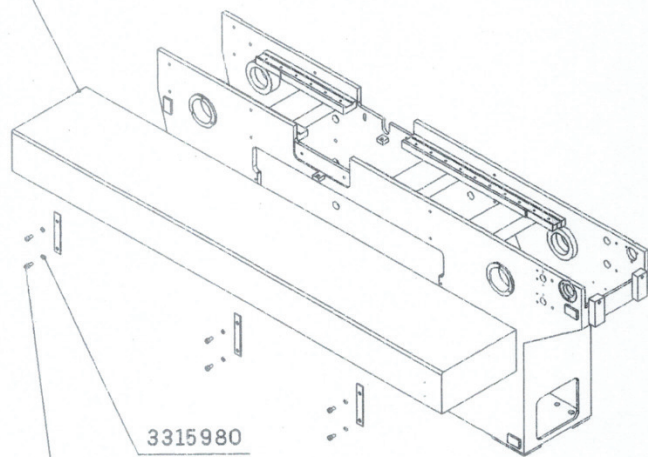
Type:
PWR201

Nazev:
STUL PRAVY
TABLE RIGHT
TISCH RECHT

Skupina:
241

106773

470593



3315980

3018310

TOS SVITAVY.a.s.

Type: PWR201

Nazev:
STUL LEVY
TABLE LEFT
TISCH LINKS

Skupina:

242

211618

211559

1810320

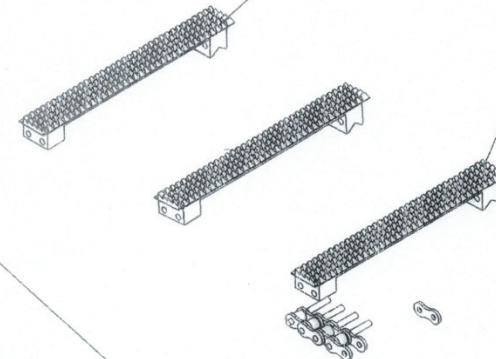
1810240

3368070

468540

468541

3058160



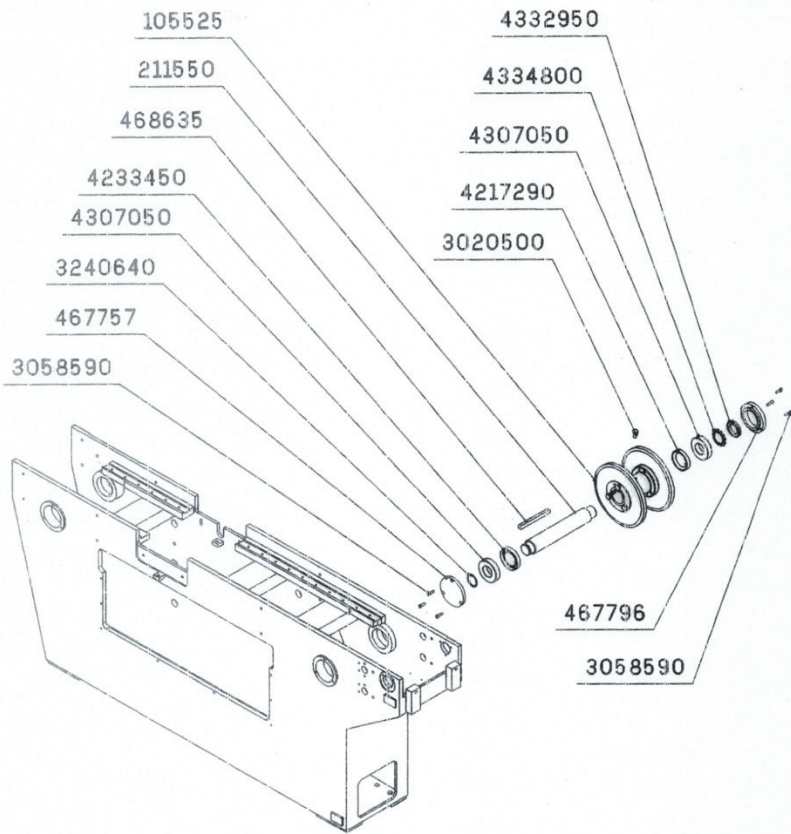
TOS SVITAVY.a.s.

Type: PWR201

Nazev:
PODAVACI RETEZ
DRIVING CHAIN
VORSCHUBSKETTE

Skupina:

243

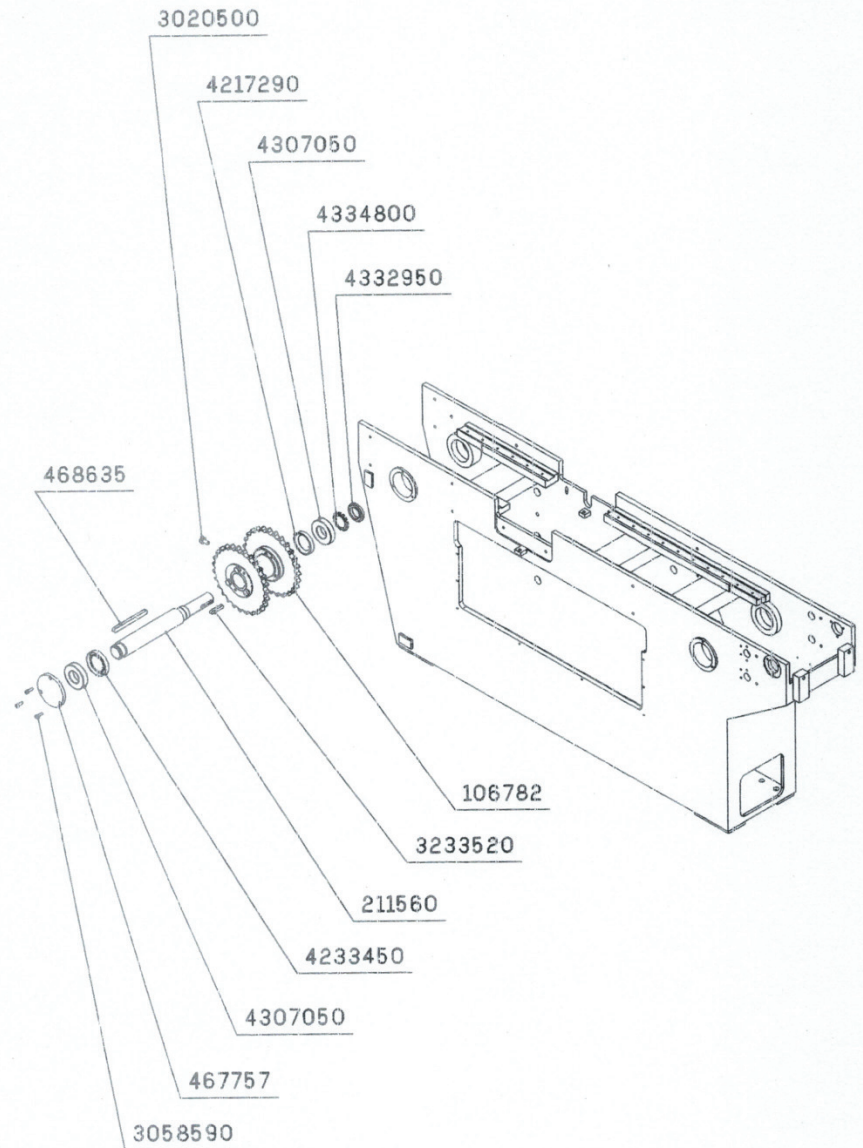


TOS SVITAVY, a.s.

Type:
PWR201

Nazev:
PREDNI HRIDEL
FRONT SHAFT
VORNEWELLE

Skupina:
244

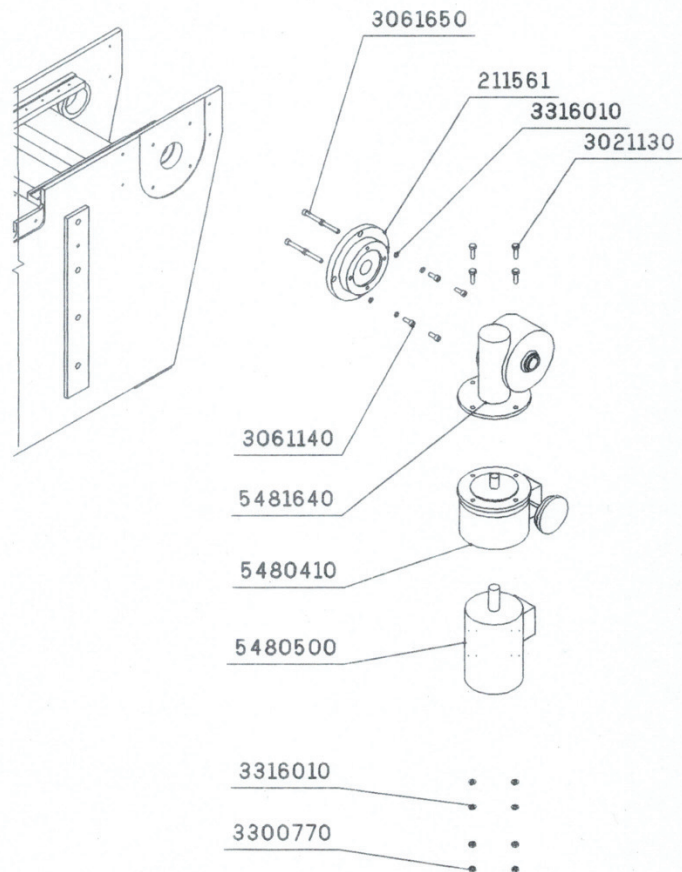


TOS SVITAVY, a.s.

Type:
PWR201

Nazev:
ZADNI HRIDEL
BACK SHAFT
HINTEREWELLE

Skupina:
245

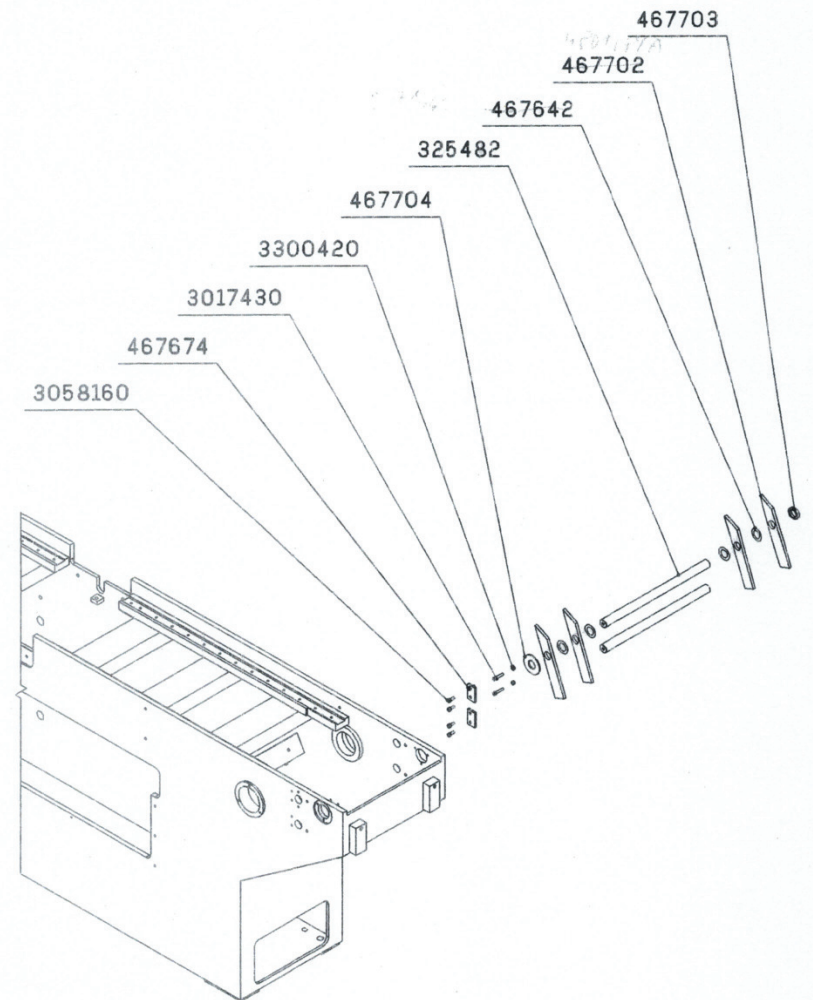


TOS SVITAVY, a.s.

Type:
PWR201

Nazev:
POHON RETEZU
DRIVE OF CHAIN
KETTENANTRIEB

Skupina:
246

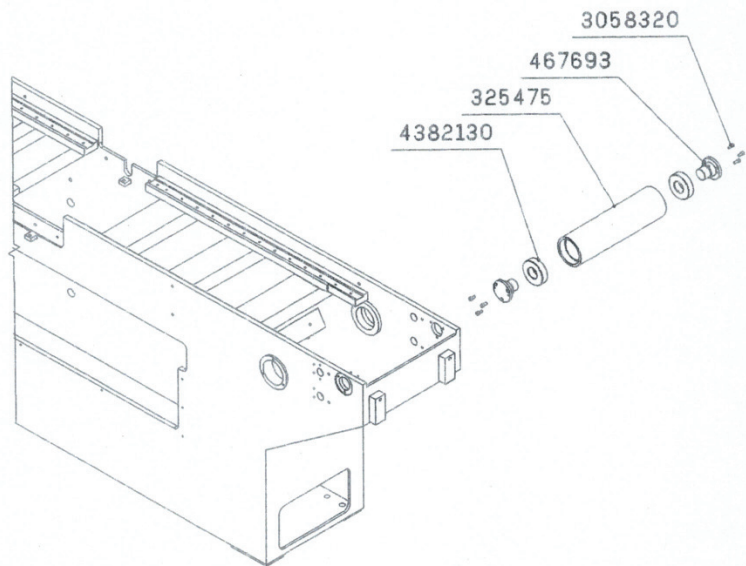


TOS SVITAVY, a.s.

Type:
PWR201

Nazev:
STOLOVE ZACHYTY
TABLE CATCHES
TISCHGREIFER

Skupina:
248



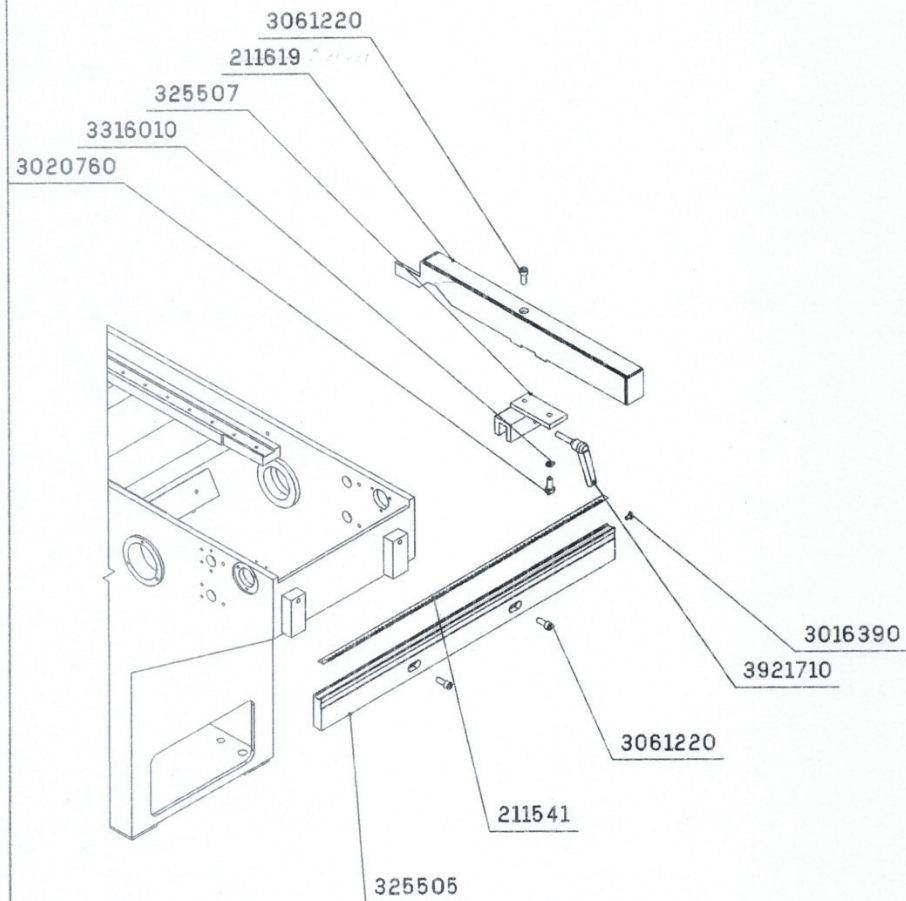
TOS SVITAVY, a.s.

Typa: PWR301

Nazev:
STOLOVY VALEC
TABLE ROLLER
TISCHWALZE

Skupina:

249



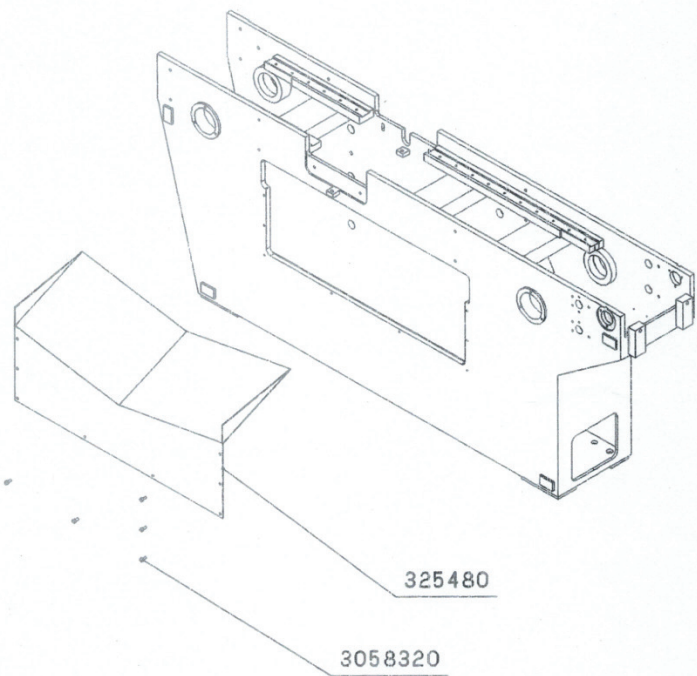
TOS SVITAVY, a.s.

Typa: PWR201

Nazev:
VKLADACI PRAVITKO
INSERT RULER
FINI EGNI INF AI

Skupina:

250

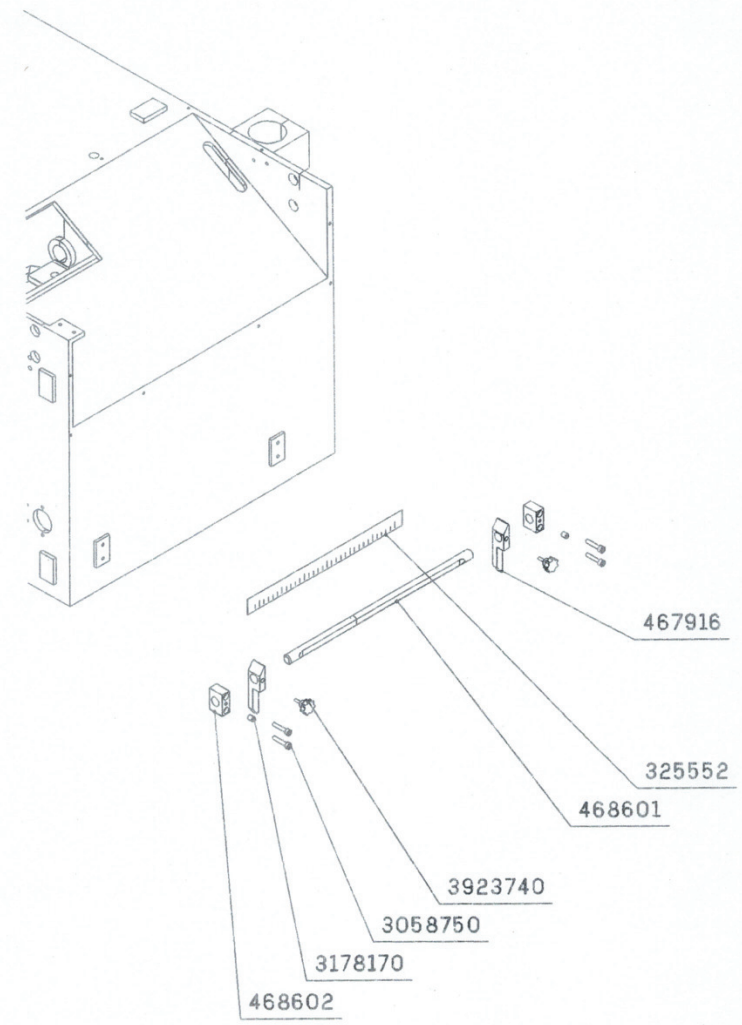


TOS SVITAVY, a. s.

Typa:
PWR201

Nazev:
SKLUZ
CHUTE
SCHLUPS

Skupina:
251

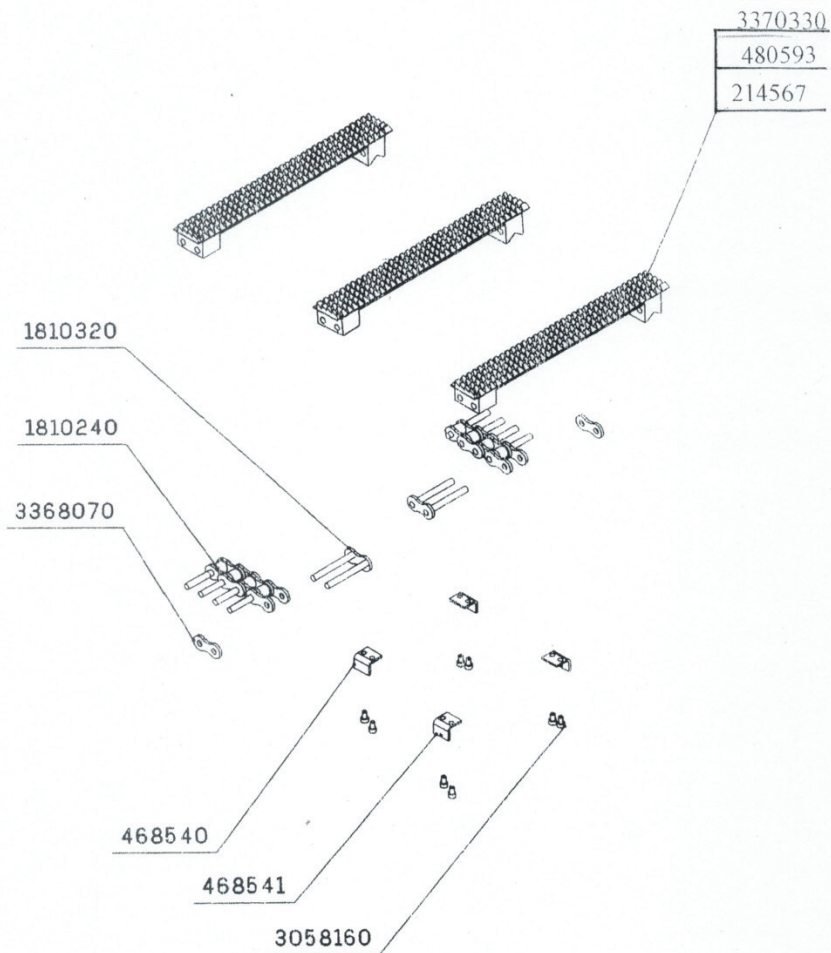


TOS SVITAVY, a. s.

Typa:
PWR201

Nazev:
UKAZATEL POLOHY PIL
INDICATOR OF SAWS LOCATION
ZEIGER DER SAGEPOZITION

Skupina:
255

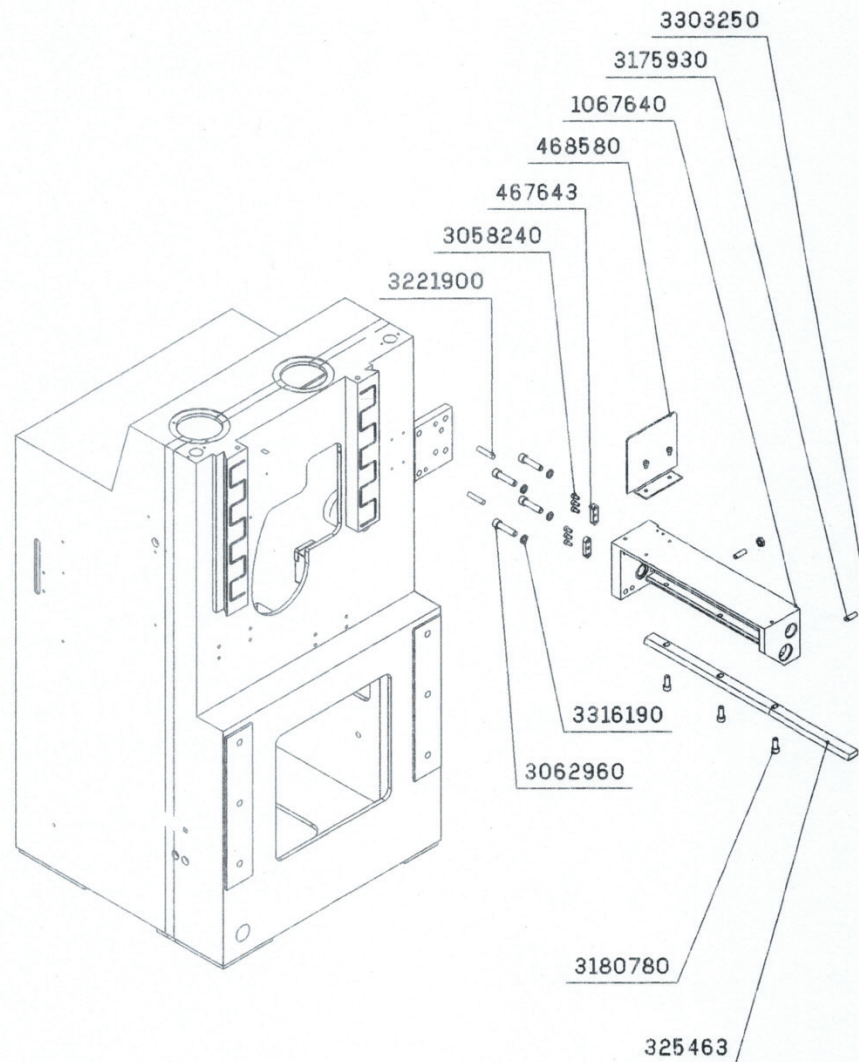


TOS SVITAVY, a.s.

Typa:
PWR201

Nazev:
PODAVACI RETEZ
DRIVING CHAIN
VORSCHUBSKETTE

Skupina:
264

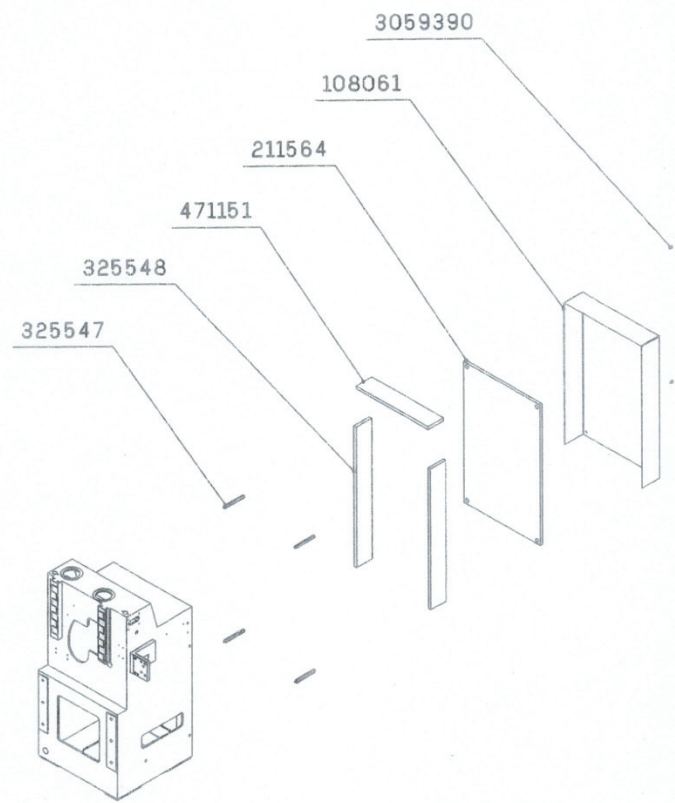
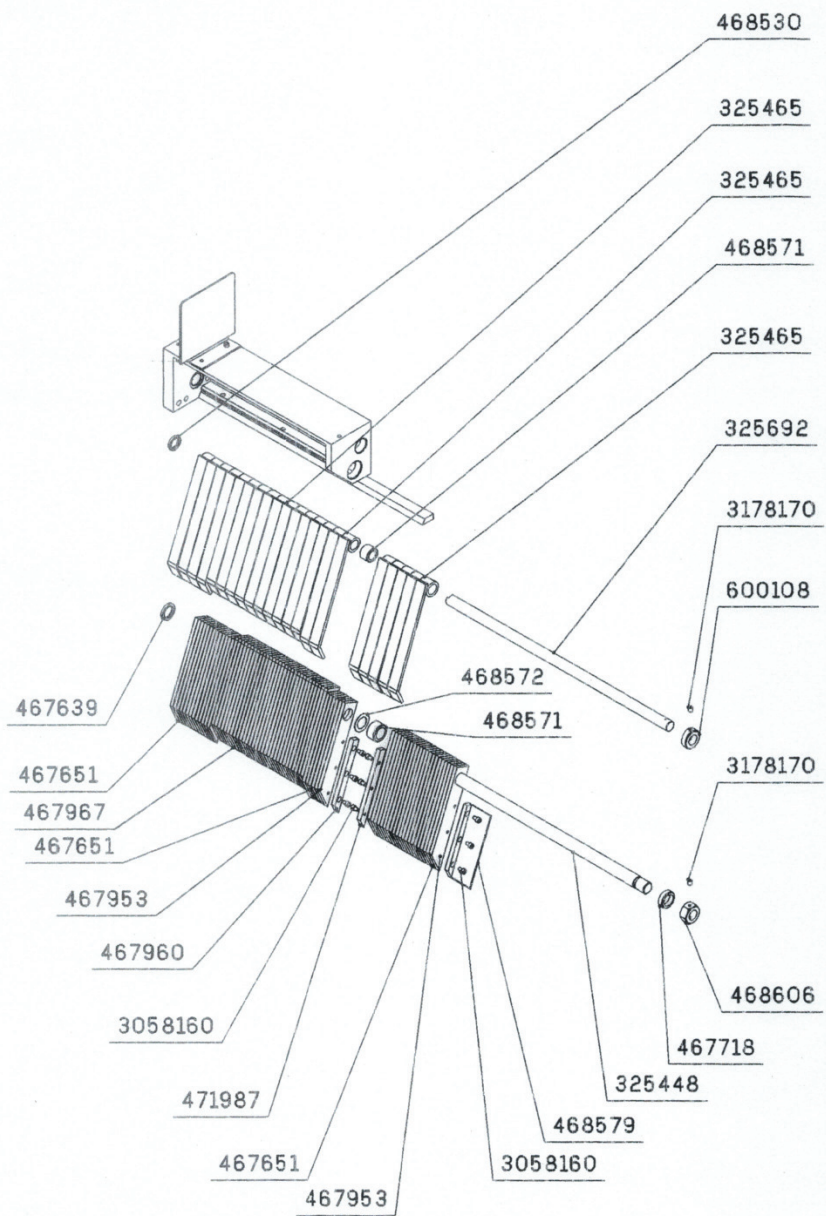


TOS SVITAVY, a.s.

Typa:
PWR201

Nazev:
RAMENO ZACHYTU
BRACKET OF CAPTURES
GREIFERARM

Skupina:
270/a



TOS SVITAVY.a.s.

Typa:
PWR201

Nazev:
RAMENO ZACHYTU
BRACKET OF CAPTURES
GREIFERARM

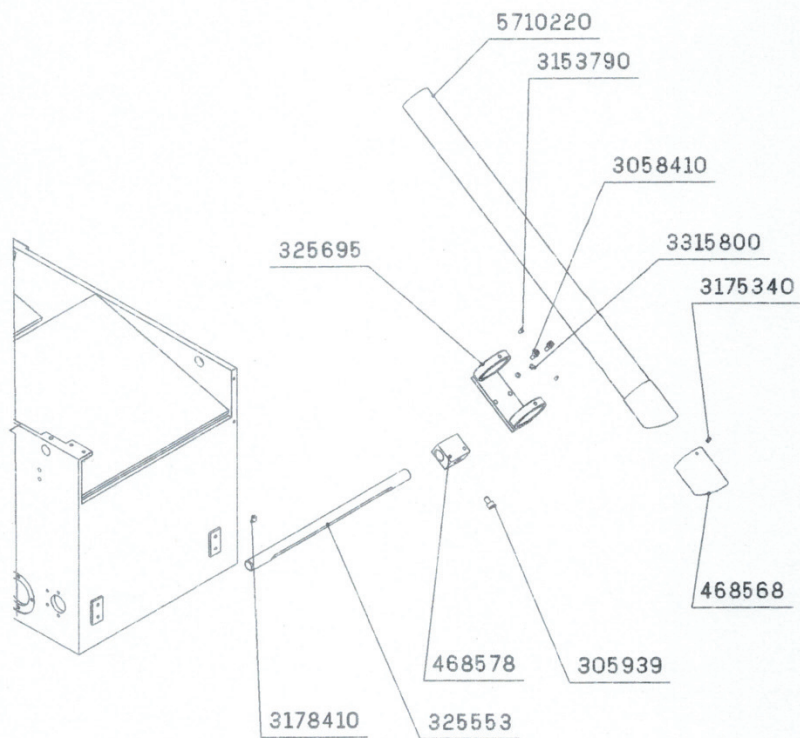
Skupina:
270/b

TOS SVITAVY.a.s.

Typa:
PWR201

Nazev:
ZADNI KRYT
BACK APRON
DECKUNG-HINTER

Skupina:
272

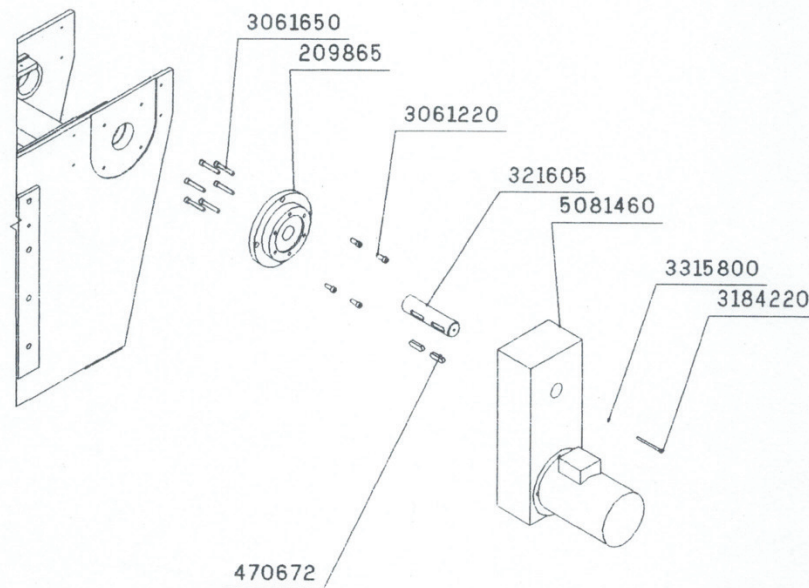


TOS SVITAVY, a.s.

Type: PWR201

Nazev:
LASER PEVNY
LASER STATIONARY
FESTLASER

Skupina: 279,280



TOS SVITAVY, a.s.

Type: PWR401

Nazev:
POHON RETEZU
DRIVE OF CHAIN
KETTENANTRIEB

Skupina: 453